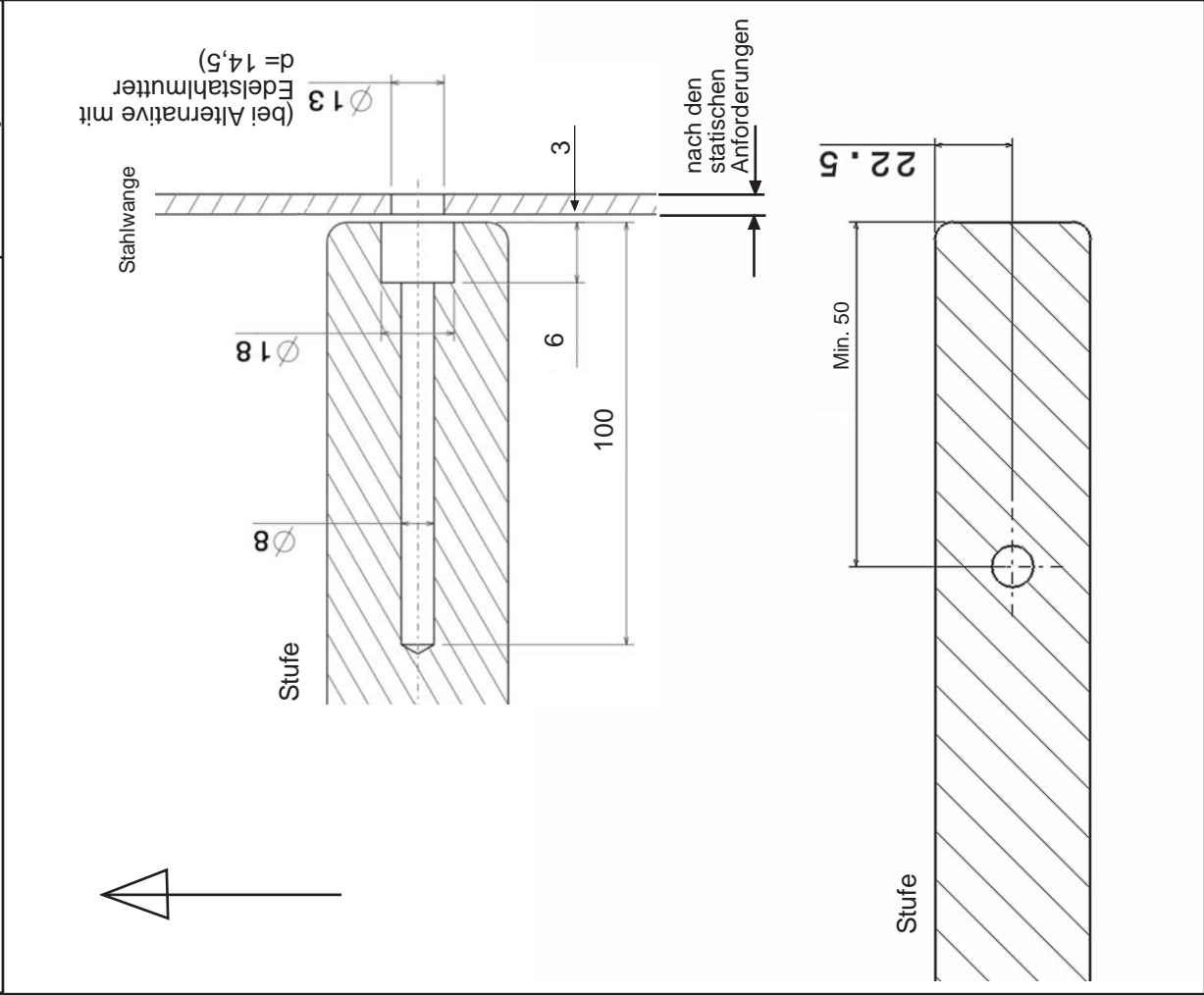
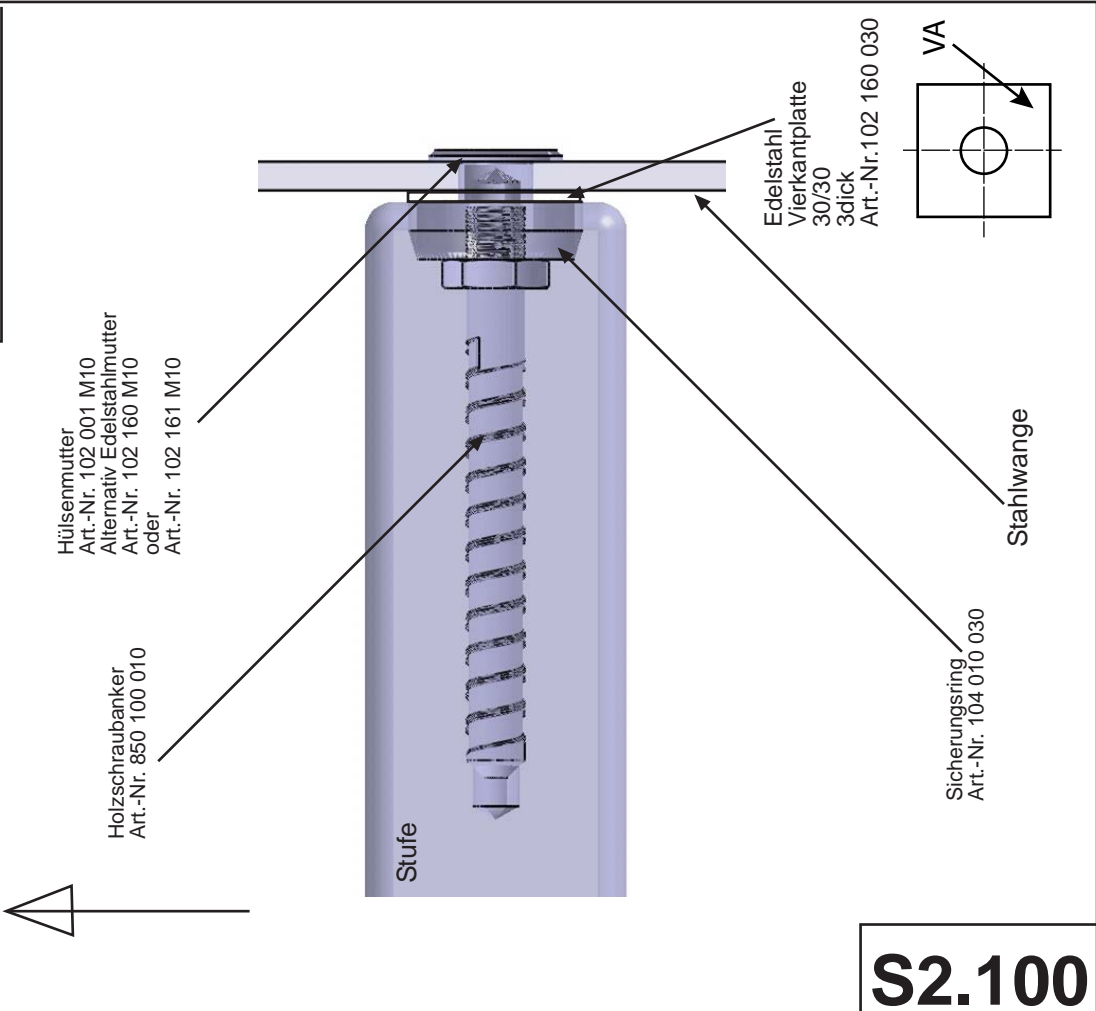


Bohrplan



Tragbolzentreppe **Stahlwange - Abstand 3mm** **Set: 850 SFS 003**

- 30 Stockanker**
- 30 Sicherungsringe**
- 30 VA-Vierkantplatte**



S2.100