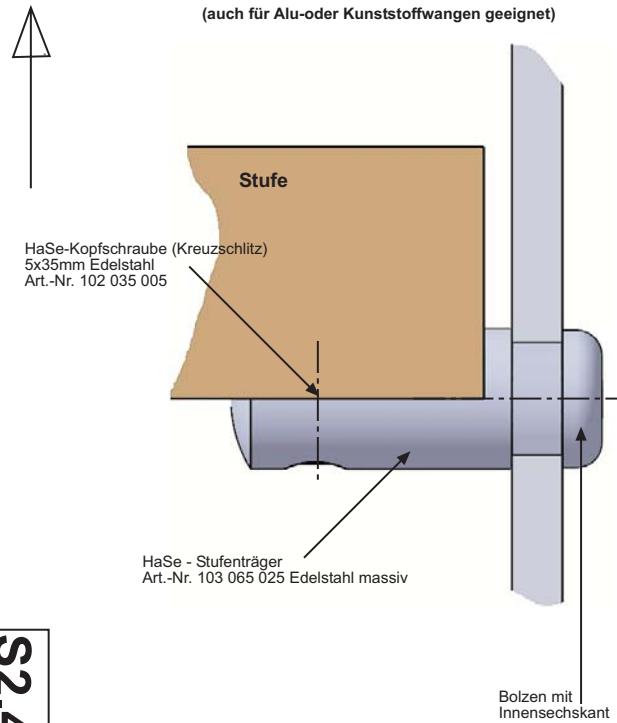


Wangentreppe

Wand- / Freiseite

Stahl-Wange mit Stufenträger
(auch für Alu-oder Kunststoffwangen geeignet)



S2.400

Bohrplan

