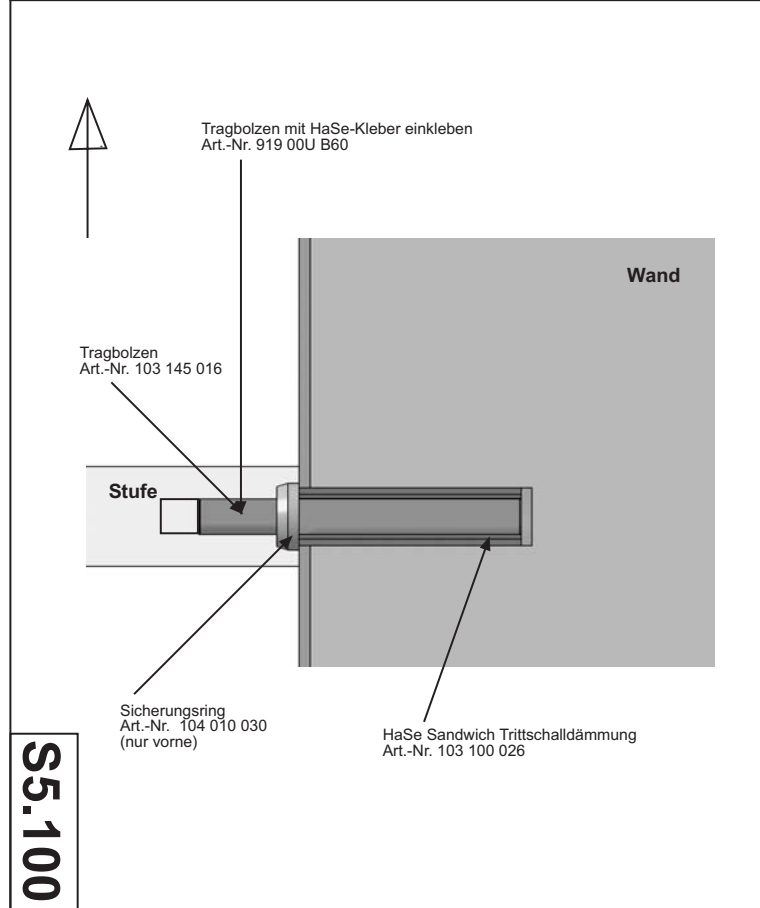


Tragbolzentreppe Wandseite ohne Abstand Set: 108 SWS 045



Bohrplan

