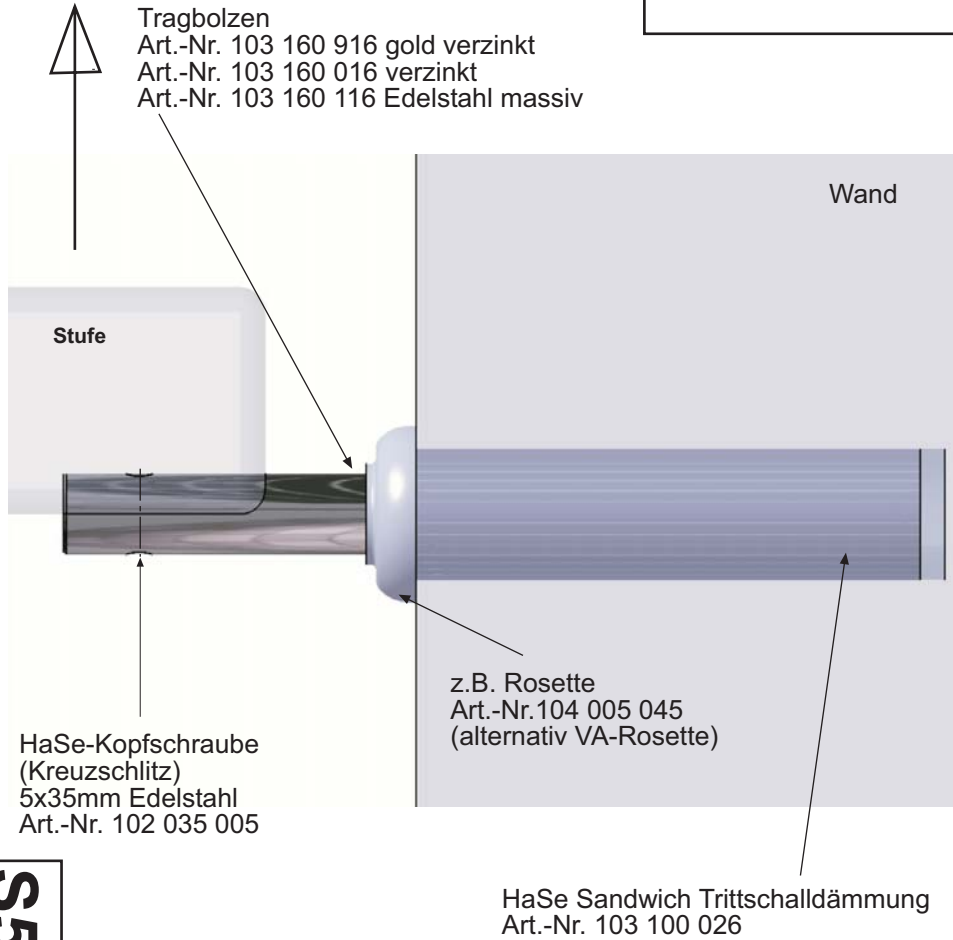


Tragbolzentreppe mit Wandabstand 30mm **Set: 108 SWS 070**

geschraubt (Stahl 16mm)

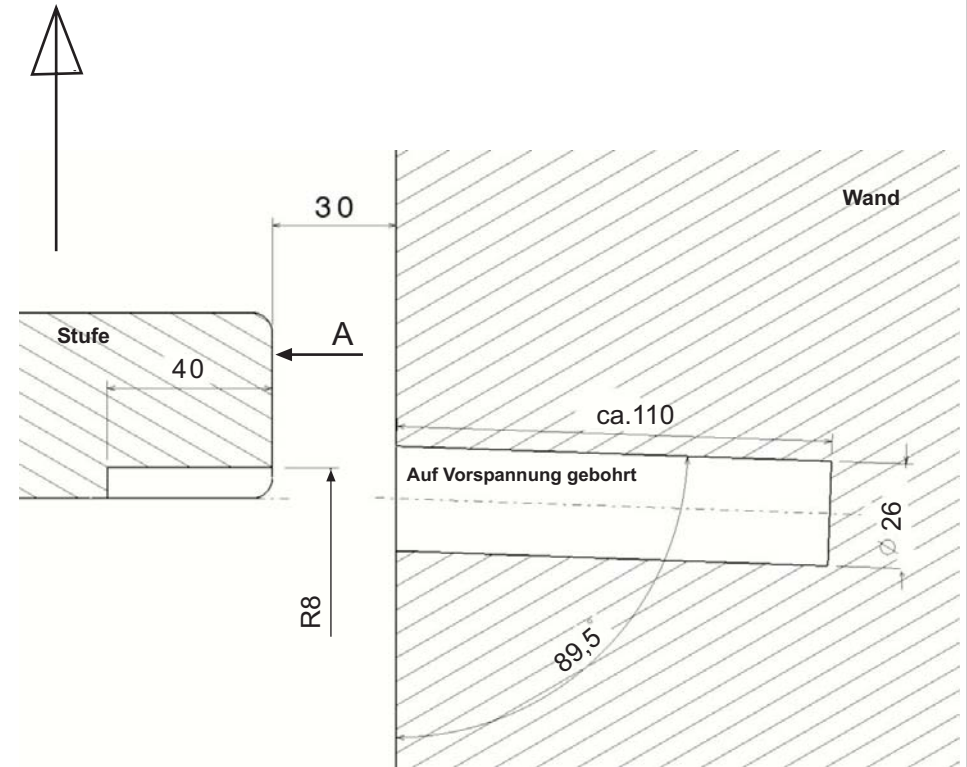
30 Tragbolzen verz.
30 HaSe -Kopfschrauben
30 Trittschalldämmungen
30 Rosetten weiß



SS.500

Durch die formschlüssige Verbindung Stufe - Tragbolzen wird eine seitlich stabile Befestigungsposition erreicht.

Bohrplan



Ansicht A

